

# ETM1501 C1



Bordadora 1 cabeza

## Características principales

La bordadora ETM está equipada con la más avanzada tecnología y piezas de primera calidad que le permitirán bordar cualquier prenda en plano, tubular y gorra.

Cuenta con panel touch de 10" que ofrece un entorno intuitivo y fácil de operar, que en conjunto con su área de trabajo de 120 cm x 50cm, capacidad hasta para 15 hilos, velocidad de hasta 1100 RPM, detector de ruptura de hilo, logra ser la mejor herramienta para su negocio.



### Ideal para iniciar

La versatilidad de la bordadora ETM1501 te permitirá desarrollar proyectos en plano, tubular y gorra. Ideal para emprender.



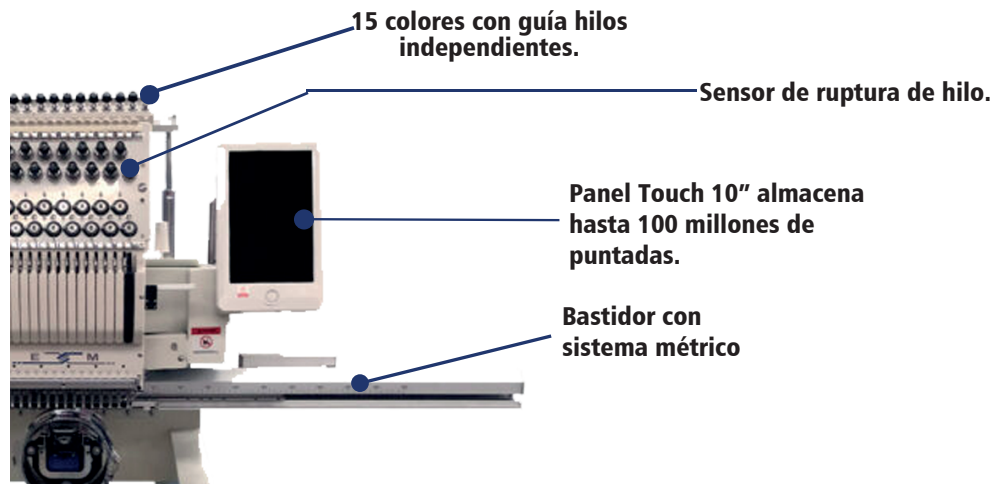
### Entorno Intuitivo y Sencillo

El panel de operación ofrece un entorno fácil e intuitivo, donde el operador podrá adaptarse de manera sencilla a su uso.



### Capacidad para 15 hilos

La bordadora ETM1501 cuenta con espacios para colocar hasta 15 hilos de diferente color. Contando con sensores de ruptura de hilo y guía hilos independientes.

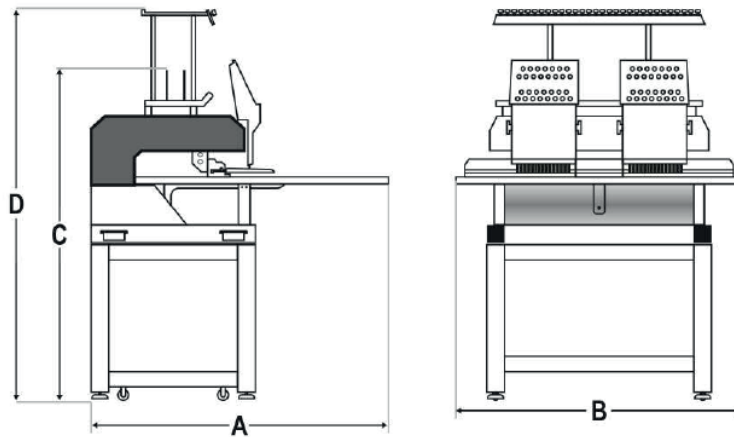


Apuntador láser para posicionar y no golpear los bastidores.



**Ideal para:** Todo tipo de bordados plano, tubular, gorra.

Modelo	ETM1501 C1
Área de trabajo	120 cm x 50 cm
Velocidad	1100 RPM
Colores por cabeza	15 colores
Alimentación eléctrica	110V
Panel	Touch de 10"
Dimensiones con mesa	1.41m A x 2.51m B x 1.20m C x 1.40m D



## Bastidores

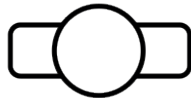
La bordadora ETM1501 es ideal para bordar gorras, prendas armadas, manteles, entre otros artículos. Por ello viene equipada con 11 bastidores de diversos tamaños. Cuenta con un conductor de gorra, dos anillos para gorra y una estación de bastidor, que le facilitará el bordado a diferentes escalas y así poder satisfacer las necesidades de sus clientes.



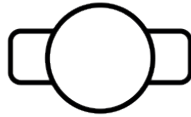
**Bastidor circular de 9 cm (x2)**



**Bastidor circular de 12 cm (x2)**



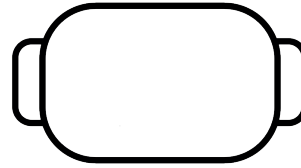
**Bastidor circular de 15 cm (x2)**



**Bastidor circular de 20 cm (x2)**



**Bastidor cuadrado de 30 cm (x2)**



**Bastidor oval área especial 55 cm x 36 cm**

Ahora podrás realizar trabajos de mayor tamaño, ya que la bordadora ETM1501 incluye un bastidor oval de área especial, 55 cm x 36 cm.

## Accesorios de gorra

Nuestras bordadoras cuentan con dispositivos de gorra 120°, ahora bordar gorra es mucho más sencillo. Cada bordadora cuenta con los accesorios necesarios para que puedas comenzar.

### Dispositivo de gorra (x1)

Se coloca en el soporte de bastidores de la máquina de bordado. Cuenta con sistema 120° permitiendo un área de bordado amplia.

### Embastador (x1)

Proporciona la estabilidad necesaria para poder preparar la gorra.

### Anillos de gorra (x2)

Los anillos de gorra se colocan en el embastador y dan el soporte necesario para que la gorra no se mueva durante el proceso de bordado.



**Dispositivo de gorra**



**Embastador**



**Aro de gorra**