

# ETM1502 C2



Bordadora 2 cabezas

## Características principales

La bordadora ETM1502 te permitirá contar con la más avanzada tecnología y un entorno de operación sencillo, permitiendo bordar en plano, tubular y gorra. Su capacidad de 15 hilos por cabeza, panel touch de 10", velocidad de 1100 RPM y su capacidad de guardar hasta 100,000,000 de puntadas hará de ella tu mejor aliado en el proceso de emprendimiento o en la expansión de su negocio.



### Ideal para iniciar

La versatilidad de la bordadora ETM1502 te permitirá desarrollar proyectos en plano, tubular y gorra. Ideal para emprender.



### Entorno Intuitivo y Sencillo

El panel de operación ofrece un entorno fácil e intuitivo, donde el operador podrá adaptarse de manera sencilla a su uso.



### Capacidad para 15 hilos

La bordadora ETM1502 cuenta con espacio para colocar hasta 15 hilos de diferente color. Cuenta con sensores de ruptura de hilo y guía hilos independientes.

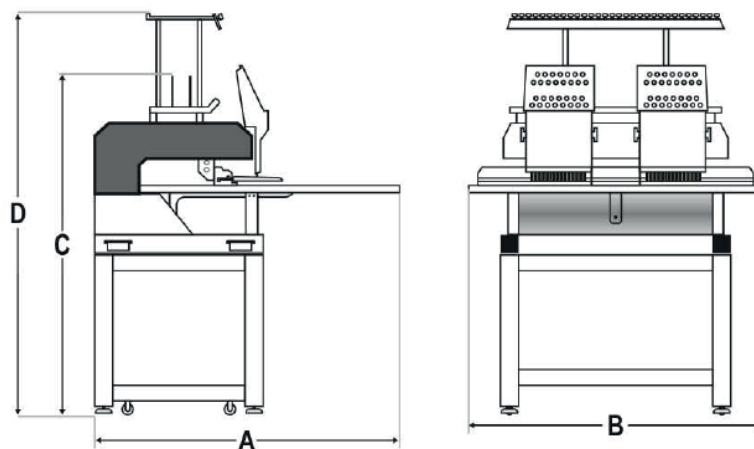


Apuntador láser para posicionar y no golpear los bastidores.



**Ideal para:** Todo tipo de bordados plano, tubular, gorra.

Modelo	ETM1502 C2
Área de trabajo	40 cm x 45 cm
Velocidad	1100 RPM
Colores por cabeza	15 colores
Alimentación eléctrica	110V /220V
Panel	Touch de 10"
Dimensiones con mesa	1.23m A x 1.19m B x 1.35m C x 1.61m D



## Bastidores

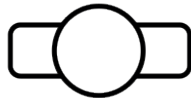
El poder bordar sobre diferentes soportes y medidas es posible gracias a la variedad de aros con los que cuentan nuestras bordadoras. La bordadora ETM1502 viene equipada con 6 tamaños diferentes de aro. Aprovecha al máximo el área de bordado con su bastidor universal de 90cm x 40cm.



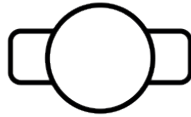
**Bastidor circular de 9 cm (x4)**



**Bastidor circular de 12 cm (x4)**



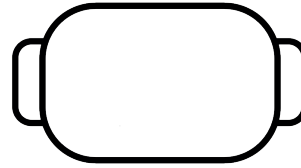
**Bastidor circular de 15 cm (x4)**



**Bastidor circular de 20 cm (x4)**



**Bastidor cuadrado de 30 cm (x4)**



**Bastidor rectangular universal  
90 cm x 40 cm**

Ahora podrás realizar trabajos de mayor tamaño, ya que la bordadora ETM1502 incluye un bastidor de 90cm x 40cm.

## Accesorios de gorra

Nuestras bordadoras cuentan con dispositivos de gorra 120°, ahora bordar gorra es mucho más sencillo. Cada bordadora cuenta con los accesorios necesarios para que puedas comenzar.

### Dispositivo de gorra (x2)

Se coloca en el soporte de bastidores de la máquina de bordado. Cuenta con sistema 120° permitiendo un área de bordado amplia.

### Embastador (x1)

Proporciona la estabilidad necesaria para poder preparar la gorra.

### Anillos de gorra (x4)

Los anillos de gorra se colocan en el embastador y dan el soporte necesario para que la gorra no se mueva durante el proceso de bordado.



**Dispositivo de gorra**



**Embastador**



**Aro de gorra**