

ETM1504 C4



Bordadora 4 cabezas

Características principales

Triplica tu producción con nuestra bordadora ETM1504, en la herramienta perfecta para aumentar su producción de bordado.

Su capacidad de 15 hilos por cabeza, panel touch de 10", velocidad de 1100 RPM y su capacidad de guardar hasta 100,000,000 de puntadas hará de ella tu mejor aliado en el proceso de emprendimiento o en la expansión de su negocio.



Incrementa tu producción

Ideal para aumentar tu producción y hacer que tu negocio crezca a la par. La bordadora ETM1504 es tu mejor aliado en el proceso de emprendimiento y desarrollo.



Entorno Intuitivo y Sencillo

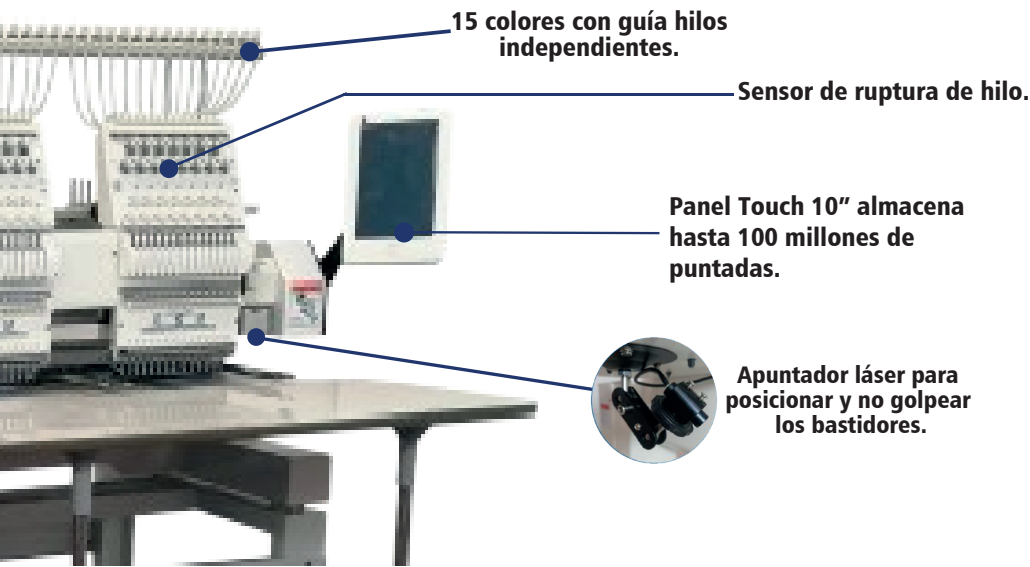
El panel de operación ofrece un entorno fácil e intuitivo, donde el operador podrá adaptarse de manera sencilla a su uso.



Capacidad para 15 hilos

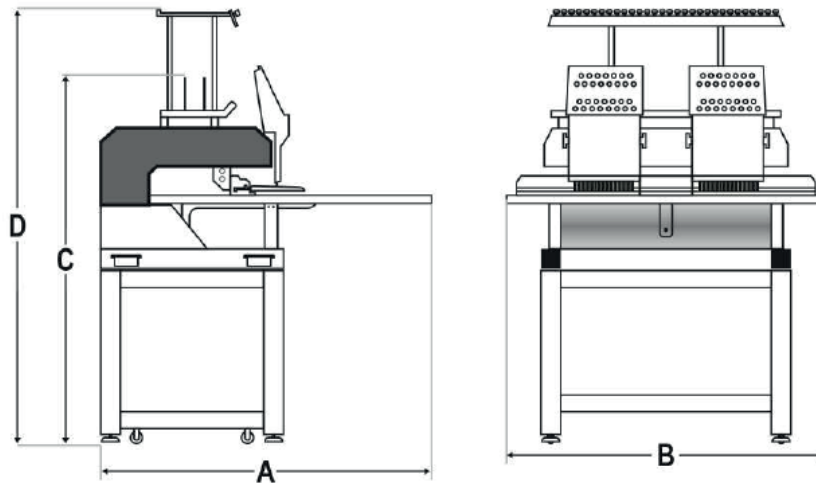
La bordadora ETM1504 cuenta con espacio para colocar hasta 15 hilos de diferente color.

Cuenta con sensores de ruptura de hilo y guía hilos independientes.



Ideal para: Todo tipo de bordados plano, tubular, gorra.

Modelo	ETM1504 C4
Área de trabajo	40 cm x 45 cm
Velocidad	1100 RPM
Colores por cabeza	15 colores
Alimentación eléctrica	110V /220V
Panel	Touch de 10"
Dimensiones con mesa	1.23m A x 2.10m B x 1.40m C x 1.67m D



Bastidores

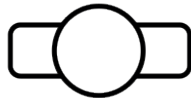
El poder bordar sobre diferentes soportes y medidas es posible gracias a la variedad de aros con los que cuentan nuestras bordadoras. La bordadora ETM1504 viene equipada con 6 tamaños diferente de aro. Aprovecha al máximo el área de bordado con su bastidor universal de 180cm x 40cm.



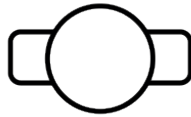
Bastidor circular de 9 cm (x8)



Bastidor circular de 12 cm (x8)



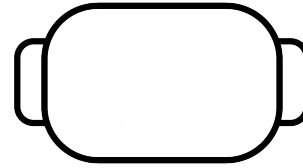
Bastidor circular de 15 cm (x8)



Bastidor circular de 20 cm (x8)



Bastidor cuadrado de 30 cm (x8)



**Bastidor rectangular universal
180 cm x 40 cm**

Ahora podrás realizar trabajos de mayor tamaño, ya que la bordadora ETM1504 incluye un bastidor de 180cm x 40cm.

Accesorios de gorra

Nuestras bordadoras cuentan con dispositivos de gorra 120°, ahora bordar gorra es mucho más sencillo. Cada bordadora cuenta con los accesorios necesarios para que puedas comenzar.

Dispositivo de gorra (x4)

Se coloca en el soporte de bastidores de la máquina de bordado. Cuenta con sistema 120° permitiendo un área de bordado amplia.

Embastador (x1)

Proporciona la estabilidad necesaria para poder preparar la gorra.

Anillos de gorra (x8)

Los anillos de gorra se colocan en el embastador y dan el soporte necesario para que la gorra no se mueva durante el proceso de bordado.



Dispositivo de gorra



Embastador



Aro de gorra