

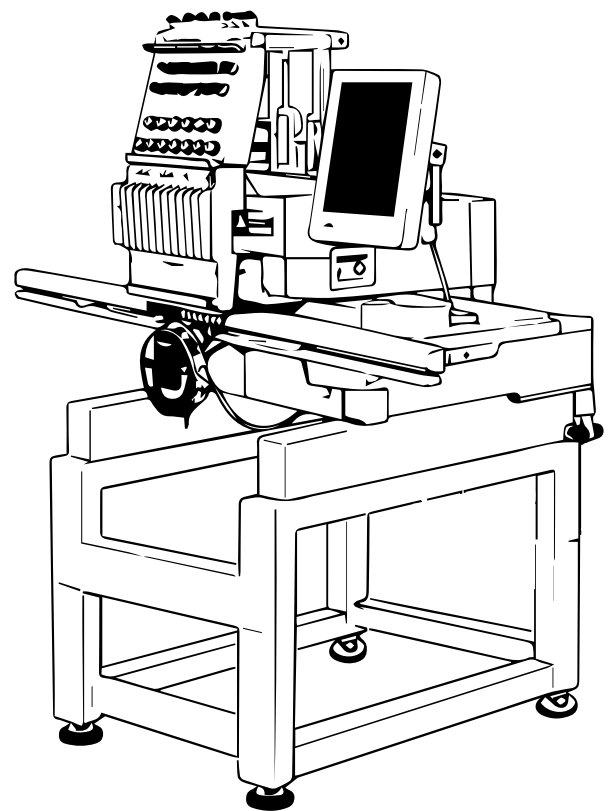
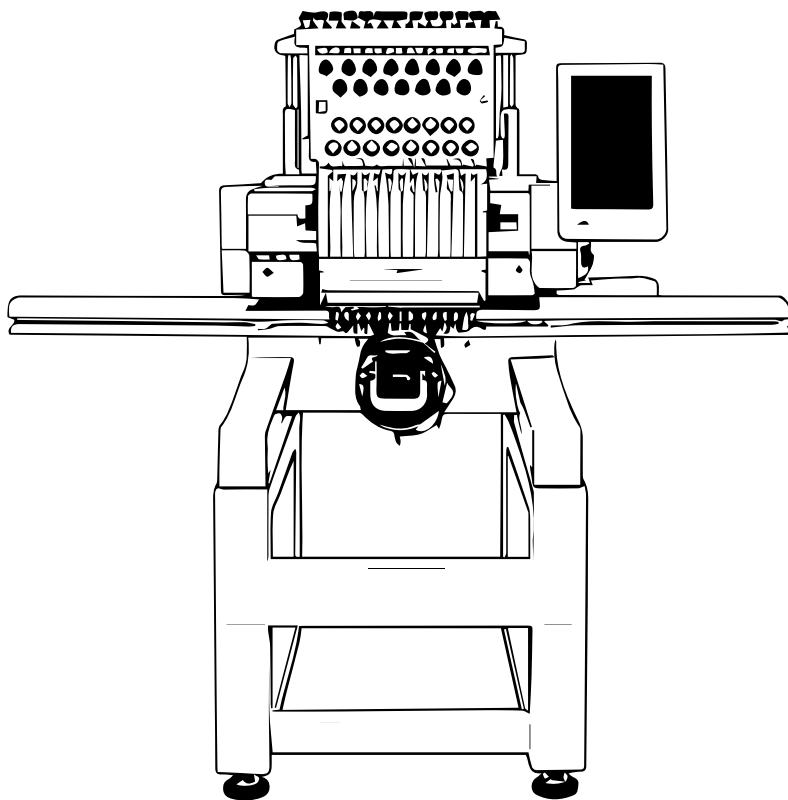
BORDADORA 1 CABEZA

ETM 1501 C1





La bordadora ETM está equipada con la más avanzada tecnología y piezas de primera calidad que le permitirán bordar cualquier prenda en plano, tubular y gorra. Cuenta con panel touch de 10" que ofrece un entorno intuitivo y fácil de operar, que en conjunto con su área de trabajo de 120 cm x 50cm, capacidad hasta para 15 hilos, velocidad de hasta 1100 RPM, detector de ruptura de hilo, logra ser la mejor herramienta para su negocio..



COSTO ACCESIBLE, RESULTADOS PROFESIONALES

APLICACIONES



ESPECIFICACIONES

Modelo	ETM1501 C1
Área de trabajo	120 cm x 50 cm
Velocidad	1000 RPM
Colores por cabeza	15 colores
Alimentación eléctrica	110V-220V
Panel	Touch de 15"
Dimensiones con mesa	1.41m A x 2.51m B x 1.20m C x 1.40m D



BASTIDORES

La bordadora ETM1501 es ideal para bordar gorras, prendas armadas, manteles, entre otros artículos. Por ello viene equipada con 5 bastidores de diversos tamaños. Cuenta con un conductor de gorra, dos anillos para gorra y una estación de bastidor, que le facilitará el bordado a diferentes escalas y así poder satisfacer las necesidades de sus clientes.



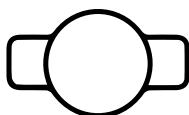
Bastidor circular
de 9 cm (x2)



Bastidor circular
de 12 cm (x2)



Bastidor circular
de 15 cm (x2)



Bastidor circular
de 20 cm (x2)



Bastidor cuadrado
de 30 cm (x2)

ACCESORIOS DE GORRA

Nuestras bordadoras cuentan con dispositivos de gorra 120°, ahora bordar gorra es mucho más sencillo. Cada bordadora cuenta con los accesorios necesarios para que puedas comenzar.

DISPOSITIVO DE GORRA

Se coloca en el soporte de bastidores de la máquina de bordado. Cuenta con sistema 120° permitiendo un área de bordado amplia.

EMBASTADOR

Proporciona la estabilidad necesaria para poder preparar la gorra.

AROS DE GORRA

Los anillos de gorra se colocan en el embastador y dan el soporte necesario para que la gorra no se mueva durante el proceso de bordado.



DISPOSITIVO DE GORRA



EMBASTADOR



ARO DE GORRA

IMAGENES ILUSTRATIVAS
CONSULTA TÉRMINOS Y CONDICIONES