

# BORDADORA MIXTA 1 CABEZA

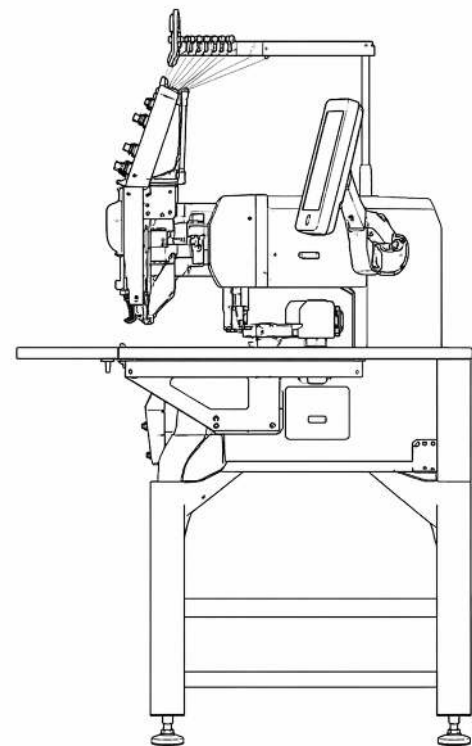
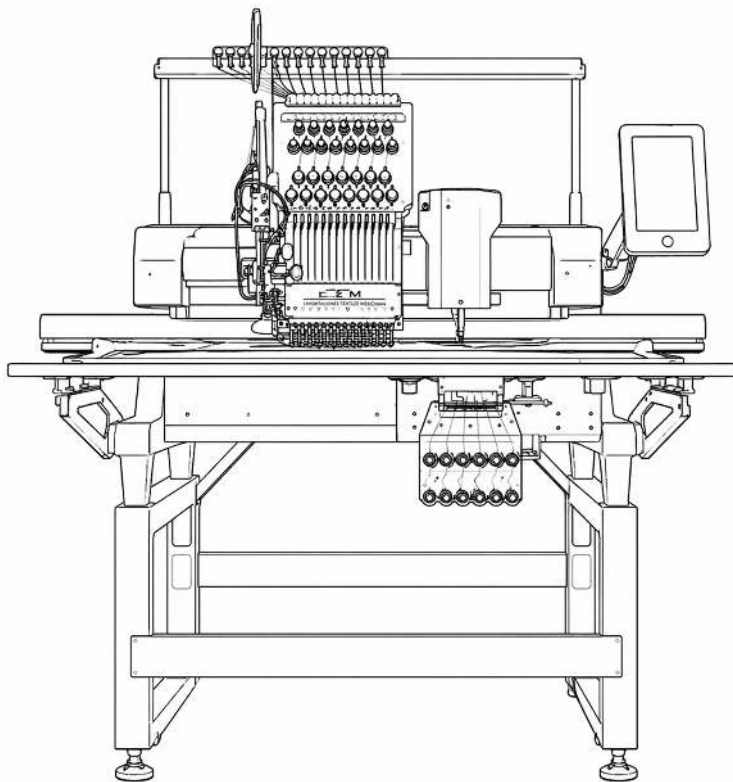
ETM 1501 HM-2J

**CHENILLE**





La bordadora ETM1501HM-2J mixta de **Chenille** combina versatilidad y precisión en un solo equipo. Cuenta con un cabezal de bordado de 15 colores y un cabezal de chenille de 6 colores, lo que permite crear diseños únicos y de gran impacto. Gracias a su área de trabajo facilita la operación y optimiza los procesos. Soporta hasta 5 millones de puntadas por diseño y una memoria total de 200 millones de puntadas, ideal para producciones de alto volumen. Además, incorpora doble lentejuela, ofreciendo acabados más creativos y variados en cada proyecto.



**COSTO ACCESIBLE, RESULTADOS PROFESIONALES**

# APLICACIONES



# ESPECIFICACIONES

Modelo	ETM1501HM-2J (Mixta de Chenille)
Área de trabajo	500 × 800 mm
Cabezal	1 cabezal de bordado con 15 colores 1 cabezal de chenille con 6 colores
Panel de Control	Pantalla táctil de 10" (A15)
Velocidad Máxima	1000 rpm/minuto
Memoria	Hasta 5 millones de puntadas por diseño Memoria total de 200 millones de puntadas
Voltaje de Operación	100V - 240V (amplio voltaje)
Peso de la Máquina	Aproximadamente 480 kg
Funciones Especiales	Sistema con doble lentejuela