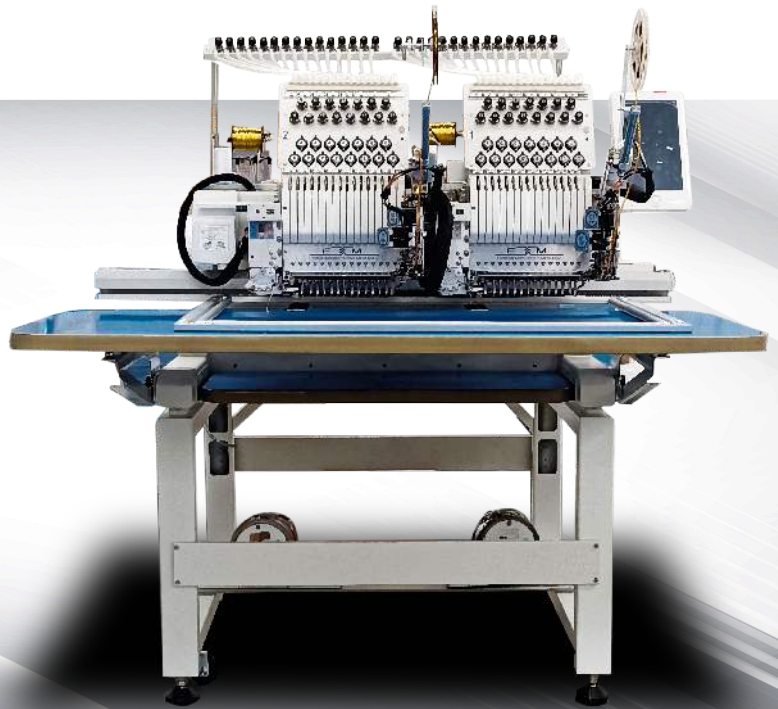


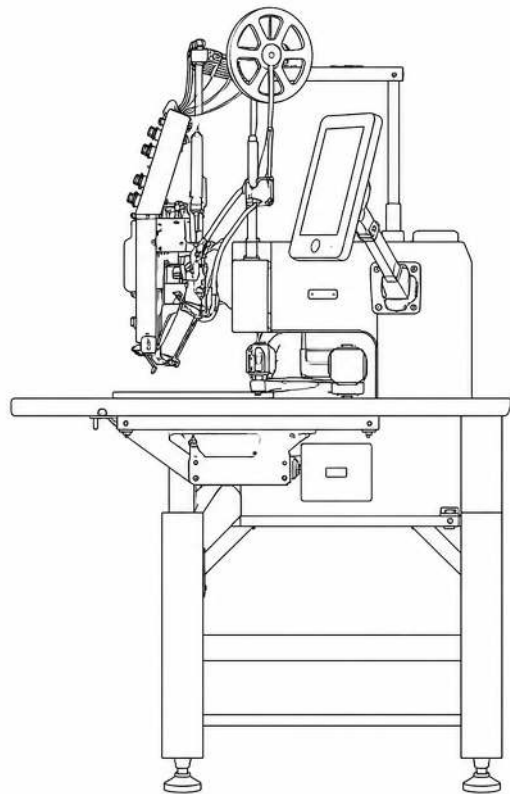
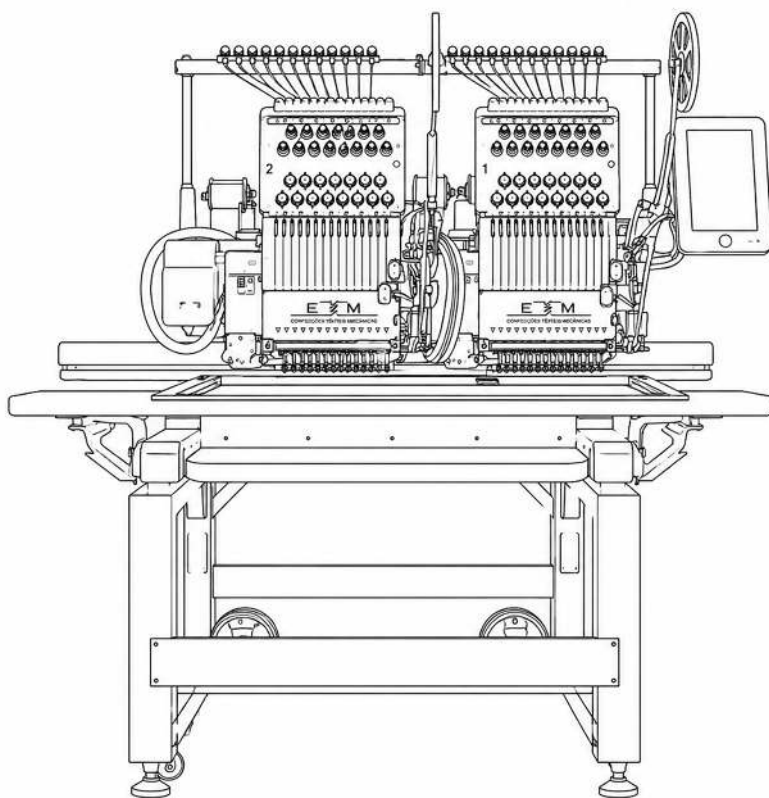
BORDADORA MIXTA 2 CABEZAS CORDÓN





 IDEAL PARA BORDADOS: PLANO, LENTEJUELA Y CORDONCILLO

La bordadora mixta ETM de 2 cabezas combina funciones de **bordado plano y lentejuela** en un solo equipo compacto. Perfecta para producciones personalizadas y creativas, brinda alta precisión y calidad profesional en cada diseño. Su tecnología avanzada permite trabajar con distintos tipos de tela y patrones detallados con gran eficiencia.



COSTO ACCESIBLE, RESULTADOS PROFESIONALES

APLICACIONES



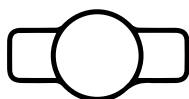
ESPECIFICACIONES

Modelo	TSEFG1212
Área de trabajo	40cm x 45cm
Velocidad	800 RPM en cordón y 1100 RPM en bordado plano
Colores por cabeza	9 colores
Alimentación eléctrica	220V
Panel	DAHAO A15"
Dimensiones con mesa	2.10m (A) x 6m (B) x 1.40m (C) x 1.70m (D)



BASTIDORES INCLUIDOS

El poder bordar sobre diferentes soportes y medidas es posible gracias a la variedad de aros con los que cuentan nuestras bordadoras. La bordadora TSM906+2 viene equipada con 5 tamaños diferentes de aros.



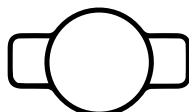
Bastidor circular de 9 cm (x24)



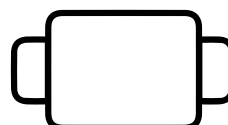
Bastidor circular de 15 cm (x24)



Bastidor oval de 30 x 20 cm (x24)



Bastidor circular de 22 cm (x24)



Bastidor oval de 46 x 25 cm (x24)

ACCESORIOS DE GORRA

Cuenta con dispositivos de gorra 120°, ahora bordar gorra es mucho más sencillo.

DISPOSITIVO DE GORRA

Se coloca en el soporte de bastidores de la máquina de bordado. Cuenta con sistema 120° permitiendo un área de bordado amplia.

EMBASTADOR

Proporciona la estabilidad necesaria para poder preparar la gorra.

AROS DE GORRA

Los anillos de gorra se colocan en el embastador y dan el soporte necesario para que la gorra no se mueva durante el proceso de bordado.



DISPOSITIVO DE GORRA



EMBASTADOR



ARO DE GORRA

IMAGENES ILUSTRATIVAS
CONSULTA TÉRMINOS Y CONDICIONES