

BORDADORA 4 CABEZAS ETM 1504 C4

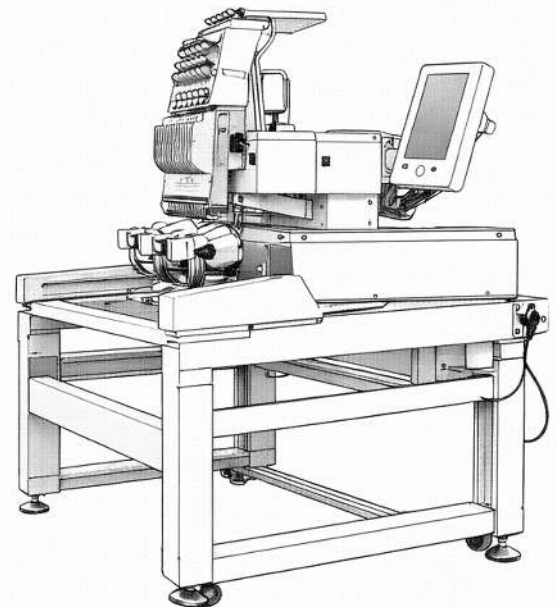
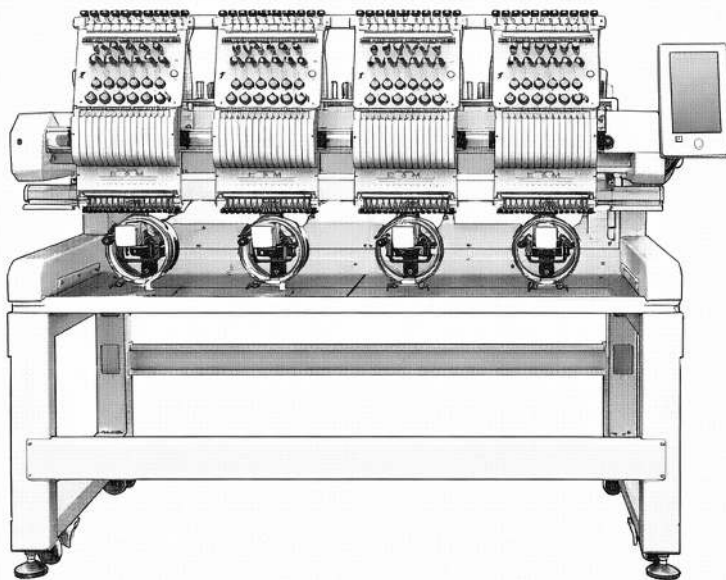


INTERNATIONAL
POLO ORIGINAL BRAND TEAM
1971
ALTO HANDICAP
España

ETM
EXPORTACIONES TEXTILES MEXICANAS



Triplica tu producción con nuestra bordadora **ETM1504**, en la herramienta perfecta para aumentar su producción de bordado.
Su capacidad de 15 hilos por cabeza, panel touch de 10", velocidad de 1100 RPM y su capacidad de guardar hasta 100,000,000 de puntadas hará de ella tu mejor aliado en el proceso de emprendimiento o en la expansión de su negocio.



COSTO ACCESIBLE, RESULTADOS PROFESIONALES

APLICACIONES

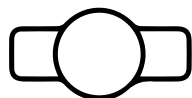


ESPECIFICACIONES

Modelo	ETM1504 C4
Área de trabajo	40 cm x 45 cm
Velocidad	1100 RPM
Colores por cabeza	15 colores
Alimentación eléctrica	220V
Panel	Touch de 10"
Dimensiones con mesa	1.23m A x 1.19m B x 1.35m C x 1.61m D



BASTIDORES



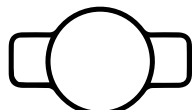
Bastidor circular de 15 cm (x2)



Bastidor circular de 9 cm (x2)



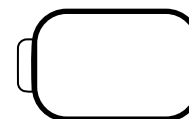
Bastidor circular de 12 cm (x2)



Bastidor circular de 20 cm (x2)



Bastidor cuadrado de 30 cm (x2)



Bastidor rectangular universal 180 cm x 40 cm

Ahora podrás realizar trabajos de mayor tamaño, ya que la bordadora ETM1504 incluye un bastidor de 180cm x 40cm.

ACCESORIOS DE GORRA

Nuestras bordadoras cuentan con dispositivos de gorra 120°, ahora bordar gorra es mucho más sencillo. Cada bordadora cuenta con los accesorios necesarios para que puedas comenzar.

DISPOSITIVO DE GORRA

Se coloca en el soporte de bastidores de la máquina de bordado. Cuenta con sistema 120° permitiendo un área de bordado amplia.

EMBASTADOR

Proporciona la estabilidad necesaria para poder preparar la gorra.

AROS DE GORRA

Los anillos de gorra se colocan en el embastador y dan el soporte necesario para que la gorra no se mueva durante el proceso de bordado.



DISPOSITIVO DE GORRA



EMBASTADOR



ARO DE GORRA

IMAGENES ILUSTRATIVAS
CONSULTA TÉRMINOS Y CONDICIONES