

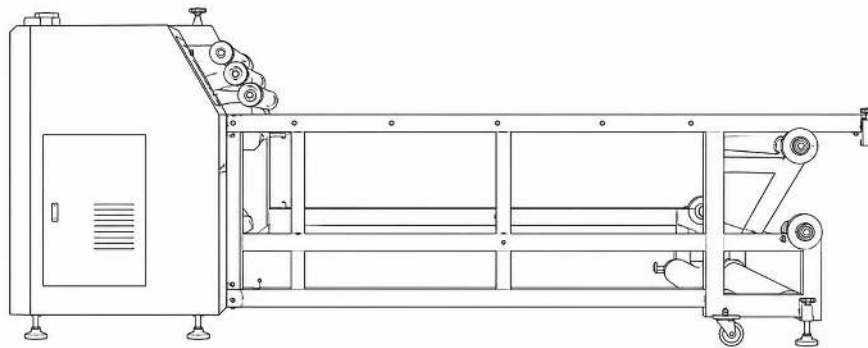
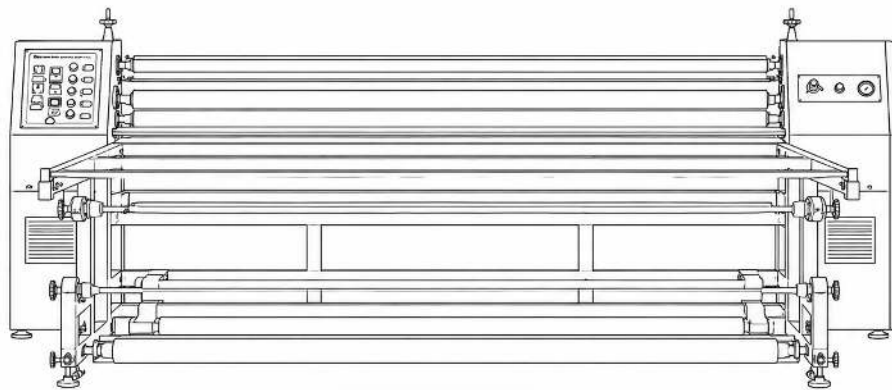
CALANDRA

CY-003





La calandra de aceite **CY-003** utiliza un cilindro teflonado sin corte, 100% de aceite y resistencias, fabricado con torno de alta precisión. Equipada con sistema neumático para presión uniforme y sublimado sin pérdida de color. Su panel industrial permite ajustar velocidad y temperatura con precisión, alcanzando hasta 250°C. Gracias al cilindro teflonado sin corte, el calor se distribuye de forma uniforme, asegurando una transferencia impecable.



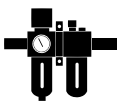
COSTO ACCESIBLE, RESULTADOS PROFESIONALES

APLICACIONES



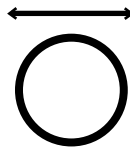
ESPECIFICACIONES

Modelo	CY-003
Área de trabajo	170 cm
Diámetro tambor	43 cm
Velocidad	40-60 m/hr
Temperatura máxima	250°C
Calentamiento	Aceite y resistencias
Consumo	28Kw
Voltaje	220V Trifásico
Dimensiones	3.54 m L / 2.63 m A / 1.50 m H
Peso	1500 Kg



Sistema Neumático

Para lograr una mejor calidad en la transferencia, aplica presión uniforme y constante, asegurando adhesión precisa y resultados sin pérdida de color ni imperfecciones.



Cilindro

Sin corte, con diámetro de 40 cm y largo de 170 cm, garantiza calor uniforme y transferencias continuas sin marcas. Fabricado con alta precisión para ofrecer resultados consistentes y de máxima calidad.



Temperatura

Control digital, obtén temperaturas de hasta 250° C. Thermo par tipo K.