

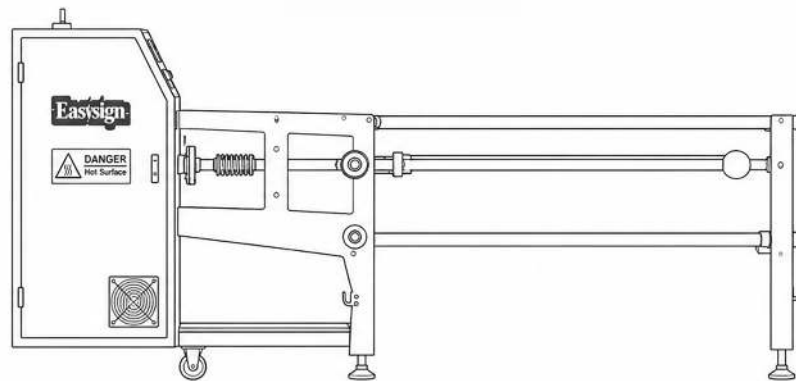
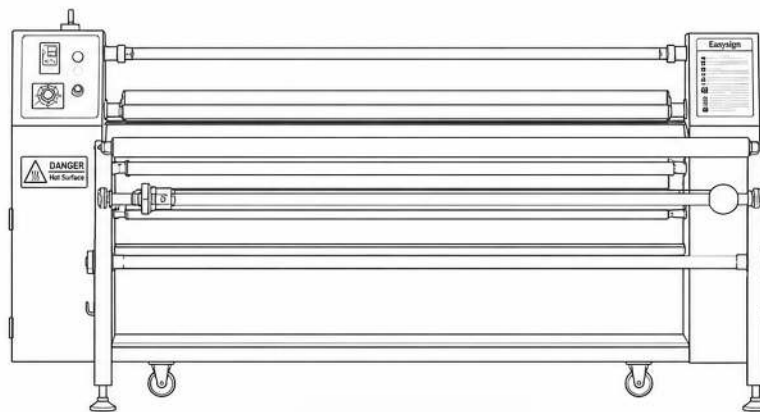
# CALANDRA

EASTSIGN SOT-1220-H





Si quieres adentrarte en la sublimación textil o aumentar tu producción, la calandra **Eastsign SOT-1220-H** es tu mejor aliada. Con su sistema de calentamiento por aceite y rodillo de gran diámetro, garantiza transferencias uniformes y de alta calidad. Ideal para producciones continuas, te permitirá optimizar tiempos y obtener acabados profesionales.



**COSTO ACCESIBLE, RESULTADOS PROFESIONALES**

# APLICACIONES



# ESPECIFICACIONES

Modelo	EASTSIGN SOT-1220-H
Felpa	120 cm
Rango de tiempo	Ajustable
Potencia	44.5 KW
Alimentación eléctrica	220V Bifásica
Aplicaciones	Sublimación, vinil textil, serigrafía, textil, transfer y pedrería
Calentamiento	Resistencia y aceite
Velocidad máxima	80 m líneal /h
Temperatura máxima	250° C
Cilindro teflonado	20 cm
Dimensiones	2.15 m A x 1.83 m B x 1.10 m C



## Entorno intuitivo y sencillo

El panel de operación ofrece un entorno fácil e intuitivo, donde el operador podrá adaptarse de manera sencilla a su uso.



## Transferencia uniforme

Gracias a su sistema de resistencias y calentamiento por aceite, la dispersión del calor es más eficiente, logrando una transferencia de color uniforme y resultados consistentes.



## Ajuste manual

Permite regular de forma sencilla la presión y la tensión del rodillo, adaptándose a diferentes grosores y tipos de tejido para obtener resultados óptimos.