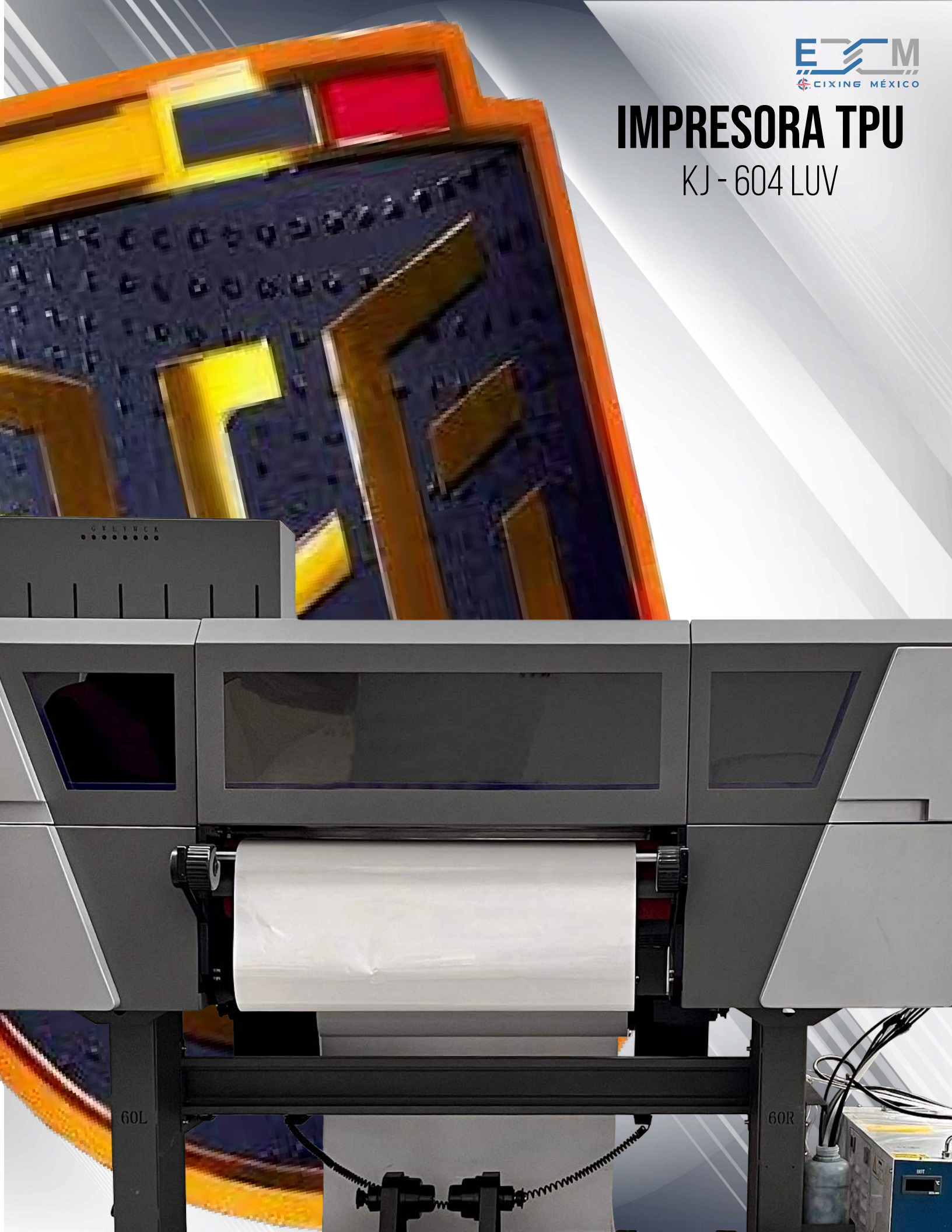


# IMPRESORA TPU

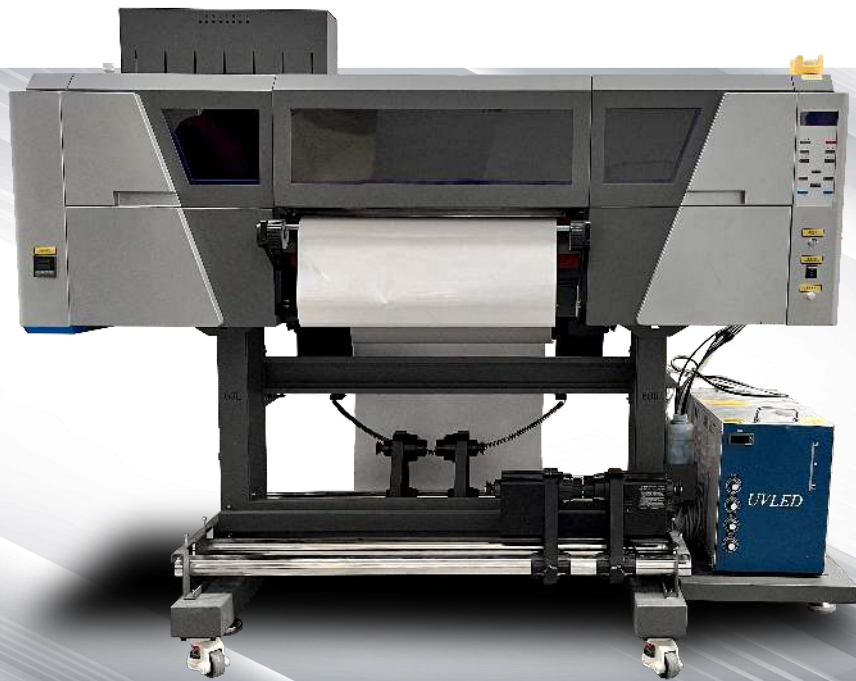
KJ - 604 LUV



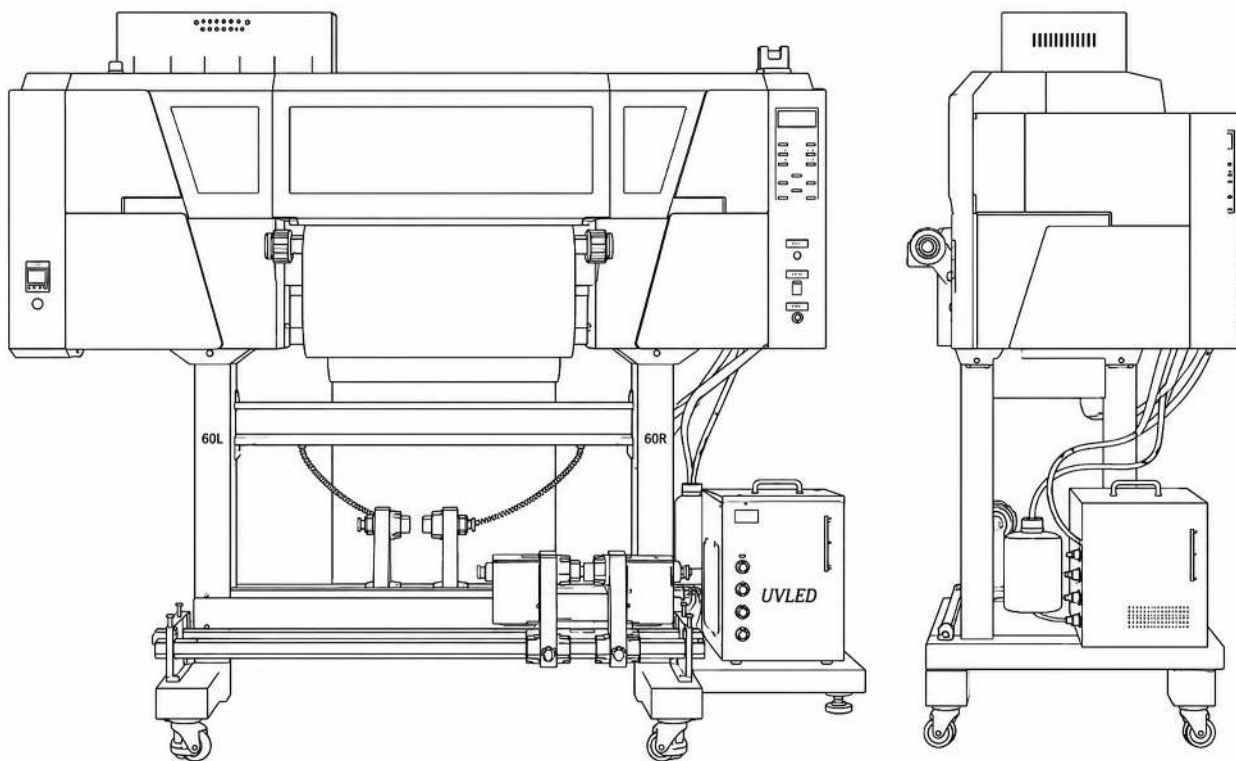
60L

60R





La impresora **KJ-604UV TPU** es la aliada perfecta para llevar tu producción al siguiente nivel, ofreciendo impresiones en film TPU con máxima calidad y resistencia. Gracias a su avanzada tecnología y alto rendimiento, garantiza resultados impecables, rápidos y constantes. Una inversión inteligente para quienes buscan destacar con acabados profesionales y potenciar su negocio.



**COSTO ACCESIBLE, RESULTADOS PROFESIONALES**

# APLICACIONES



# ESPECIFICACIONES

Producto	Impresora TPU KJ-604
Modelo	KJ-604UV
Cabezal de impresión	4* EPSON i3200-U1
Velocidad de impresión	6 PASADAS: 2.5 m <sup>2</sup> /h 8 PASADAS: 2 m <sup>2</sup> /h
Ancho máximo del material	620 mm / 24.40"
Ancho máximo de impresión	600 mm / 23.62"
Tipo de tinta	Tinta UV LED
Color	CMYK + W + V
Sistema de capping y humidificación	Sistema automático de capping y humidificación
Sistema de suministro de tinta	Sistema continuo de suministro de tinta
Sistema de agitación de tinta blanca	Equipado
Sistema de recogida	Recogida automática del film
Tipo de material	Film TPU
Sistema de curado	Sistema de curado LED-UV
Sistema de alimentación y recogida	Equipado
Software RIP	Maintop, Photoprint
Fuente de alimentación	AC110V/220V, 50Hz/60Hz, 350W-2KW
Entorno de trabajo	Temperatura: 18-32 °C Humedad: 46-65 %
Dimensiones de la máquina	1900*850*1420 mm; 240 kg
Dimensiones de empaque	2440*1000*860 mm; 275 kg, 2.10 cbm



#### CONFIGURACIÓN HUMANIZADA

El sistema de tapado de aluminio elevable protege la boquilla y evita obstrucciones causadas por la condensación de tinta en la superficie de la boquilla.



#### DISPOSITIVO DE AUTOMATIZACIÓN

La laminación integrada totalmente automática reduce las operaciones manuales, lo que hace que todo el proceso de impresión sea más eficiente y conveniente.



#### SOFTWARE RIP

El software de gestión de color profesional "Maintop, Photoprint" puede cambiar patrones fácilmente y es sencillo de operar.



#### TINTA ECOLÓGICA

Ofrecemos soluciones de impresión sostenibles centrándonos en reducir el impacto medioambiental.

Imágenes ilustrativa  
Consulta Términos y condiciones

## *¿Qué es el polvo DTF termofusible de TPU?*

El polvo DTF termofusible de TPU (poliuretano termoplástico) es un adhesivo resistente a altas temperaturas, un cuerpo granular blanco a temperatura normal, sus principales propiedades son resistencia a altas temperaturas, resistencia al lavado con agua y alta solidez del color.

## *Características del polvo adhesivo termofusible de TPU*

### **Alta pureza**

Material de TPU de hasta 99.9%, nuevo adhesivo termofusible de polímero respetuoso con el medio ambiente, tamaño de partícula entre 1 y 200 um, polvo muy fino.

### **Alta elasticidad**

El polvo adhesivo TPU DTF de alta pureza tiene alta resiliencia, resistencia al estiramiento y no es fácil de agrietar ni deformar. Funciona perfectamente en tejidos elásticos.

### **Alta solidez**

Tiene buena adherencia a los tejidos y es resistente al lavado. Durable, resistente a los arañazos, no desgomado después de un uso prolongado, suave al tacto.