

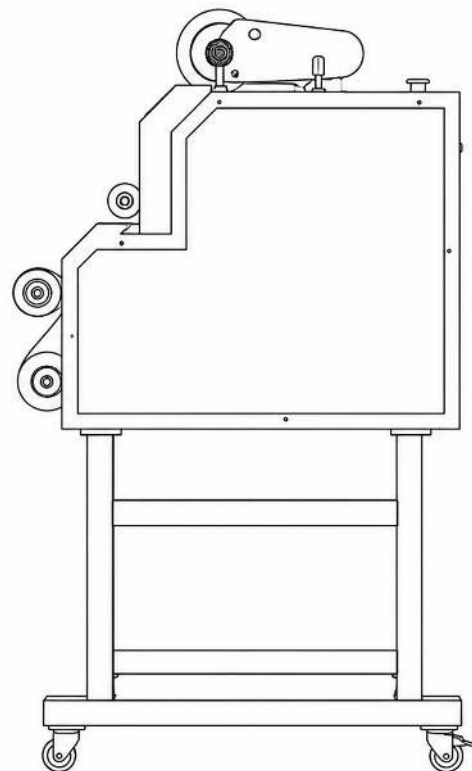
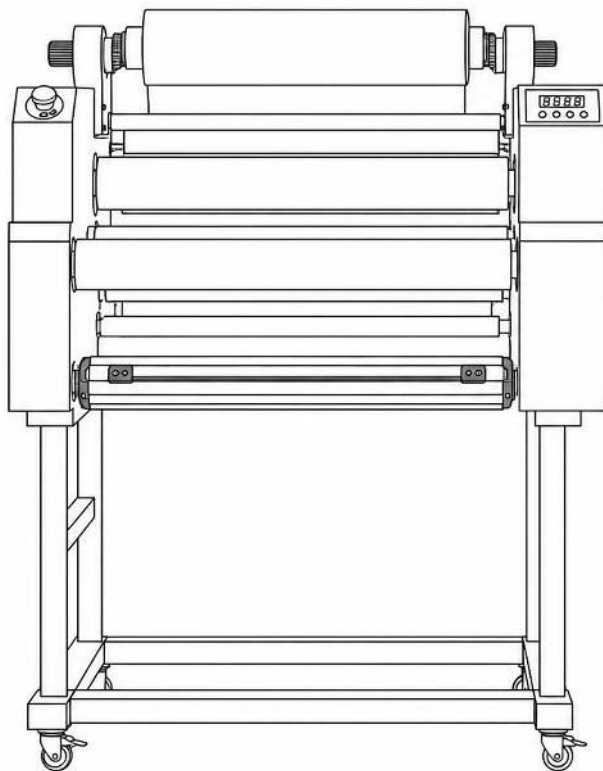
# LAMINADORA PROFESIONAL

M1





Máquina de laminado de alto rendimiento, ideal para proteger e incrementar la durabilidad de pósters, lonas y materiales impresos. Ofrece control de temperatura ajustable, velocidad variable y rodillos de silicón para un acabado uniforme y sin burbujas.



**COSTO ACCESIBLE, RESULTADOS PROFESIONALES**

# APLICACIONES



# ESPECIFICACIONES

Modelo	KJ-1680A
Voltaje nominal	220 V
Frecuencia	50-60 Hz
Potencia del motor	90 W
Potencia de calefacción	3000 W
Diámetro de rodillos	130 mm / 180 mm
Espesor máximo de laminado	28 mm
Control de velocidad	Variable
Diámetro del rollo de película	3 pulgadas
Espesor de película compatible	10-250 $\mu$ m
Temperatura de calentamiento	0-60 °C
Ajuste de presión	Neumático / Manual
Diámetro exterior máx. del rollo	200 mm

Imágenes ilustrativa  
 Consulta Términos y condiciones