

# LÁSER PORTATIL

## CX-20W

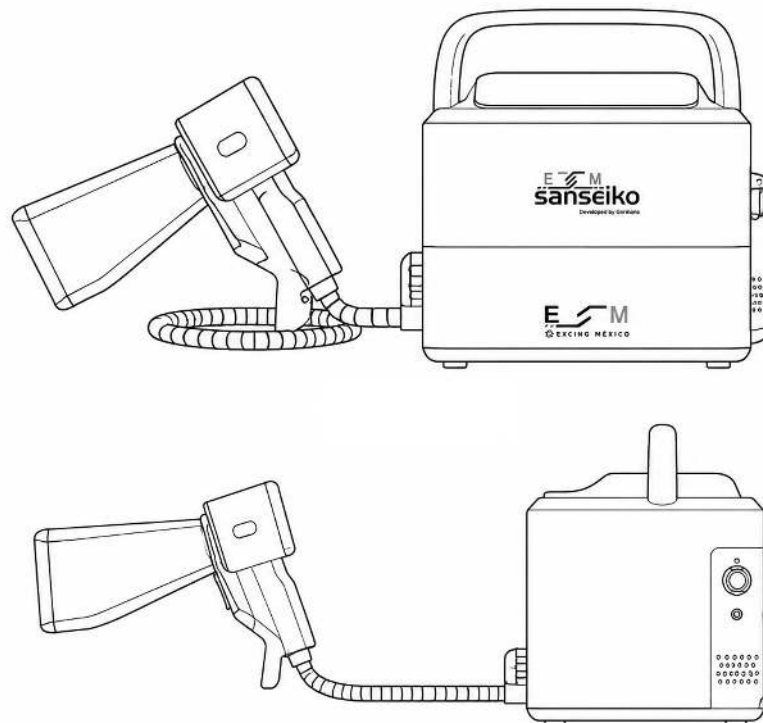


E-M  
**sānsēiko**  
Designed by Germany



El Láser Portátil CX-20W es un equipo de marcado láser de fibra diseñado para trabajos de grabado precisos, rápidos y profesionales. Cuenta con una potencia de salida de 20W, velocidad de marcado de hasta 12,000 mm/s y un área de trabajo de 110 x 110 mm, ideal para personalización y producción en distintos materiales.

Su diseño portátil y compacto incorpora pantalla touch de 7 pulgadas, sistema de enfriamiento por aire y compatibilidad con múltiples formatos de archivo y códigos de barras. Además, ofrece alta precisión de reposicionamiento, larga vida útil superior a 100,000 horas y funcionamiento multilingüe, convirtiéndolo en una opción eficiente y versátil para aplicaciones industriales y comerciales.



**COSTO ACCESIBLE, RESULTADOS PROFESIONALES**

# APLICACIONES



# ESPECIFICACIONES

Material de la maquina	Plásticos ABS
Láser	El láser de fibra genera más de 100,000 horas de servicio de vida
Longitud de la onda del láser	1064 nm
Potencia de salida	20w
Velocidad de marcado	12000mm/s
Control principal	Controlador touch de 7 pulgadas
Sistema de enfriamiento	Aire de enfriamiento a temperatura normal
Lente local	Longitud focal 183.5mm
Ancho de línea mínimo	0.0012mm
Precisión de reposicionamiento	0.003mm
Rango de marcado	110mm x 110 mm (personalizado)
Método de posicionamiento	Indicación de la roja
Número de líneas de caracteres para ser marcado	Cualquier línea dentro del rango de marcado
Multilinguaje	Inglés, francés, español, alemán, chino, ruso, árabe y 21 idiomas más
Derechos de gestion	Privilegios administrativos de múltiples usuarios
Sistema Operativo	Sistema 4701
Señal reservada	Inicio de impresión, estado de impresión, finalización de impresión, alarma de fallo
Protección de datos	Con función de protección de datos al apagar
Fuente	Chino, inglés, numérico, chico tradicional y otras fuentes estándar
Formato de archivo	BMP/DFX/HPGL/JPEG/PLT
Código de barras	Código 39, código 128, código 126 QR, código de verdad (opcional)
Suministro de energía	Estadar: suministro de energía externo 220V/50HZ, batería integrada de 11600mA
Consumo de energía	200W
Peso neto de la máquina	Chasis de modelo enchufable de 20W: 4.5 kg, cabezal 1.1 kg, peso total después del empaquetado aproximadamente 7 kg Chasis de modelo de ion de litio de 20W, 6.2 kg; cabezal, 1.1 kg; peso total después del empaquetado, aproximadamente 9 kg
Dimensiones	Chasis 300Ñ*190*260, cabezal: 260*120*290mm, caja de empaque 610*250*345mm
Requerimientos	Temperatura externa 0°C-45°; humedad 95%, sin condensación, sin vibración

Imágenes ilustrativa  
Consulta Términos y condiciones