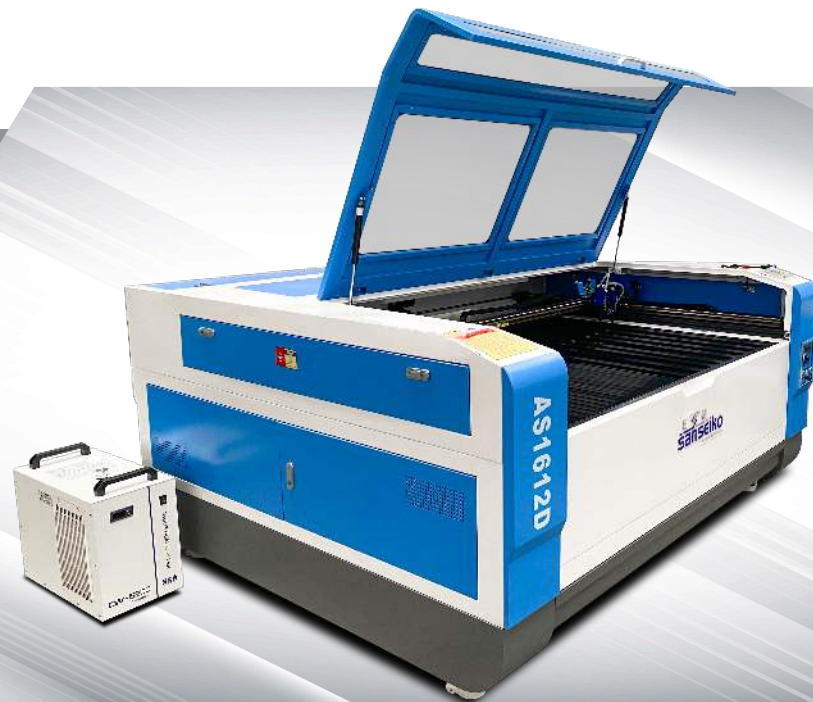


SANSEIKO 1612

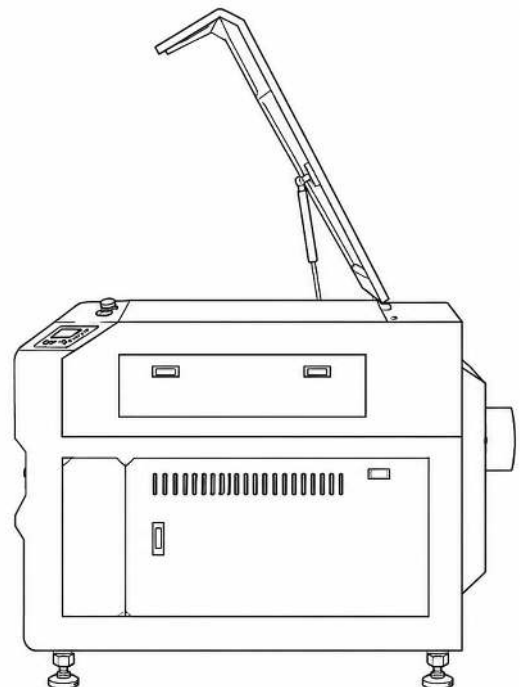
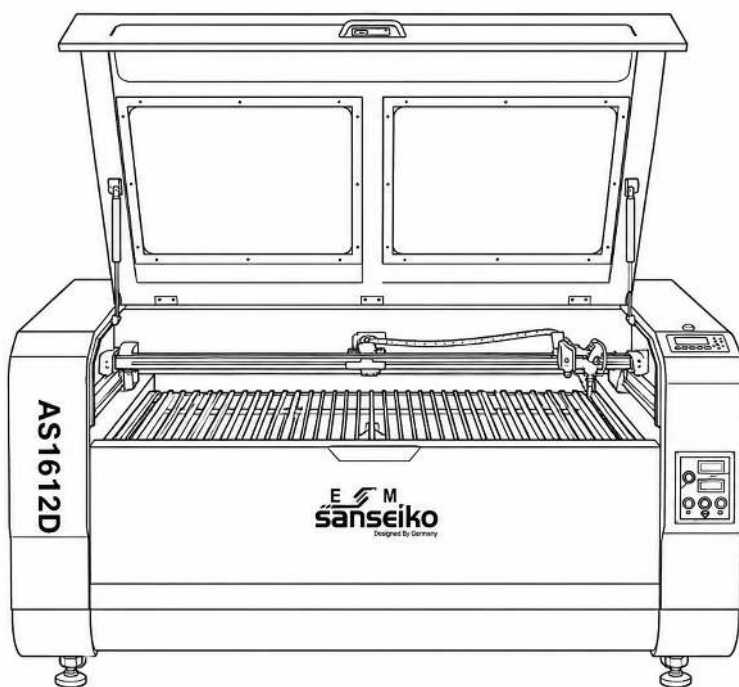
EQUIPO DE CORTE Y
GRABADO LÁSER





Duplica tu producción con un CNC de nivel industrial, diseñado para ofrecer cortes y grabados de alta precisión y calidad. Ideal para producción en volumen en la industria textil, publicitaria y talleres, sin sacrificar detalle ni acabado. Su robusta construcción y tecnología avanzada garantizan un rendimiento constante y confiable, incluso en largas jornadas de trabajo. Convierte tus ideas en piezas únicas con velocidad y máxima eficiencia.

Ideal para grabado y corte en acrílico, MDF, tela, corcho papel entre otros.



COSTO ACCESIBLE, RESULTADOS PROFESIONALES

APLICACIONES



ESPECIFICACIONES

Modelo	Sanseiko S1612D
Área de trabajo	160 cm x 120 cm
Tipo de láser	Tubo láser sellado con CO2
Potencia	100W
Velocidad	330 mm/s Grabado 400-450 mm/s
Alimentación eléctrica	220V Bifásica
Tipos de trabajo	Corte y grabado (MDF máximo 9 mm, Acrílico máximo 9 mm)
Dimensiones	2.15 m L / 1.83 m A / 1.02 m H

ADITAMENTOS

Extractor de humo

Sus 3400 RPM evitan que se acumule el humo que se genera al momento de trabajar tu máquina láser.



Sistema Rotatorio

Nuestras máquinas láser cuentan con la opción de integrar un sistemas rotativo. Mismo que te permitirá grabar 360° con precisión. Grabar en tazas y vasos nunca fue tan sencillo.
**SE VENDE POR SEPARADO

Bomba de aire

Equipada con 2 bombas de aire para brindar enfriamiento a los lentes de corte y materiales al momento del corte o grabado.

Chiller Industrial

Equipado con un sistema de enfriamiento, el cual mantendrá a una temperatura estable el agua que circula por el tubo láser, gracias a ello, podrás trabajar continuamente.



Imágenes ilustrativa
Consulta Términos y condiciones