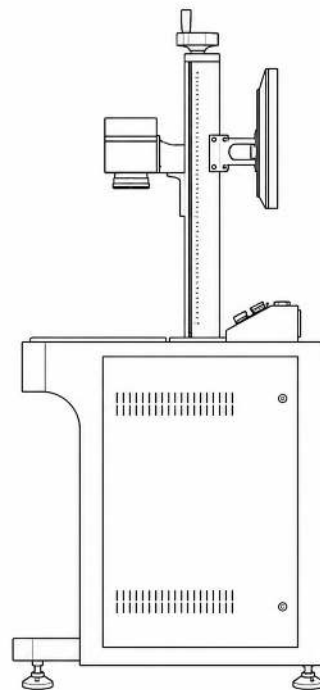
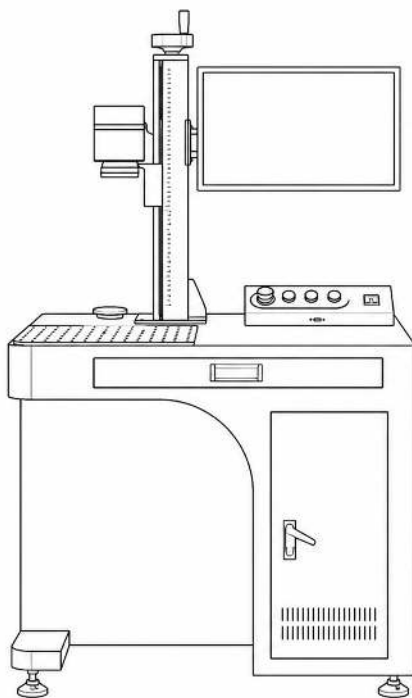


CORTADORA LÁSER DE FIBRA DBS-30





Ideal para el grabado de promocionales metálicos, garantizando la máxima calidad y definición en cada detalle. Nuestra máquina *láser de fibra DBS 30*, equipada con *sistema rotatorio*, ofrece velocidad y precisión excepcionales. Graba fácilmente en materiales como acero inoxidable, aluminio, plata, oro, bronce, piel y más. Perfecta para personalizar bolígrafos, memorias USB, llaveros, placas de identificación, códigos de barras, herramientas, piezas industriales, joyería y muchos otros artículos promocionales.



COSTO ACCESIBLE, RESULTADOS PROFESIONALES

APLICACIONES



ESPECIFICACIONES

Modelo	DBS-30
Área de trabajo	30 cm x 30 cm
Potencia	30W
Precisión	Repetición de +/-0.001 mm Tamaño mínimo de línea 0.01 mm
Ciclo de Trabajo	Continuo
Formatos Admitidos	PLT, DXF, DST, AI, BMP, JPG
Software	EZCAD
Velocidad máx.	3500 mm/min
Interfaz	Incluye PC
Materiales	GRABADO: Acero inoxidable, plata, nickel, titanio, oro, bronce y piel.
Peso	140 Kg
Dimensiones	0.80 m L / 0.60 m A / 1.40 m H
Voltaje	220V

Imágenes ilustrativa
Consulta Términos y condiciones