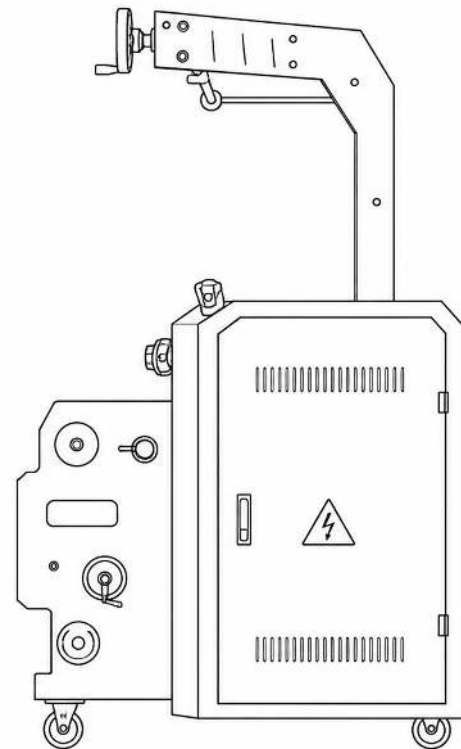
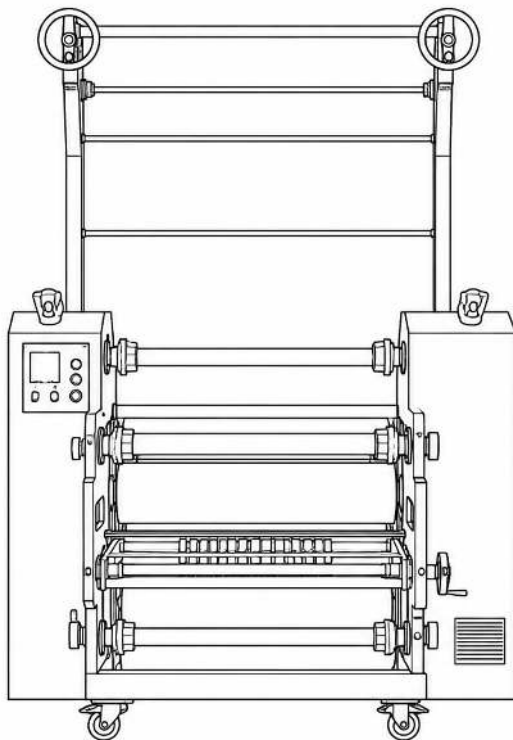


MÁQUINA LISTONERA





Es una máquina de un solo tambor, diámetro del tambor: 220mm, ancho de la prensa de calor: 600mm.



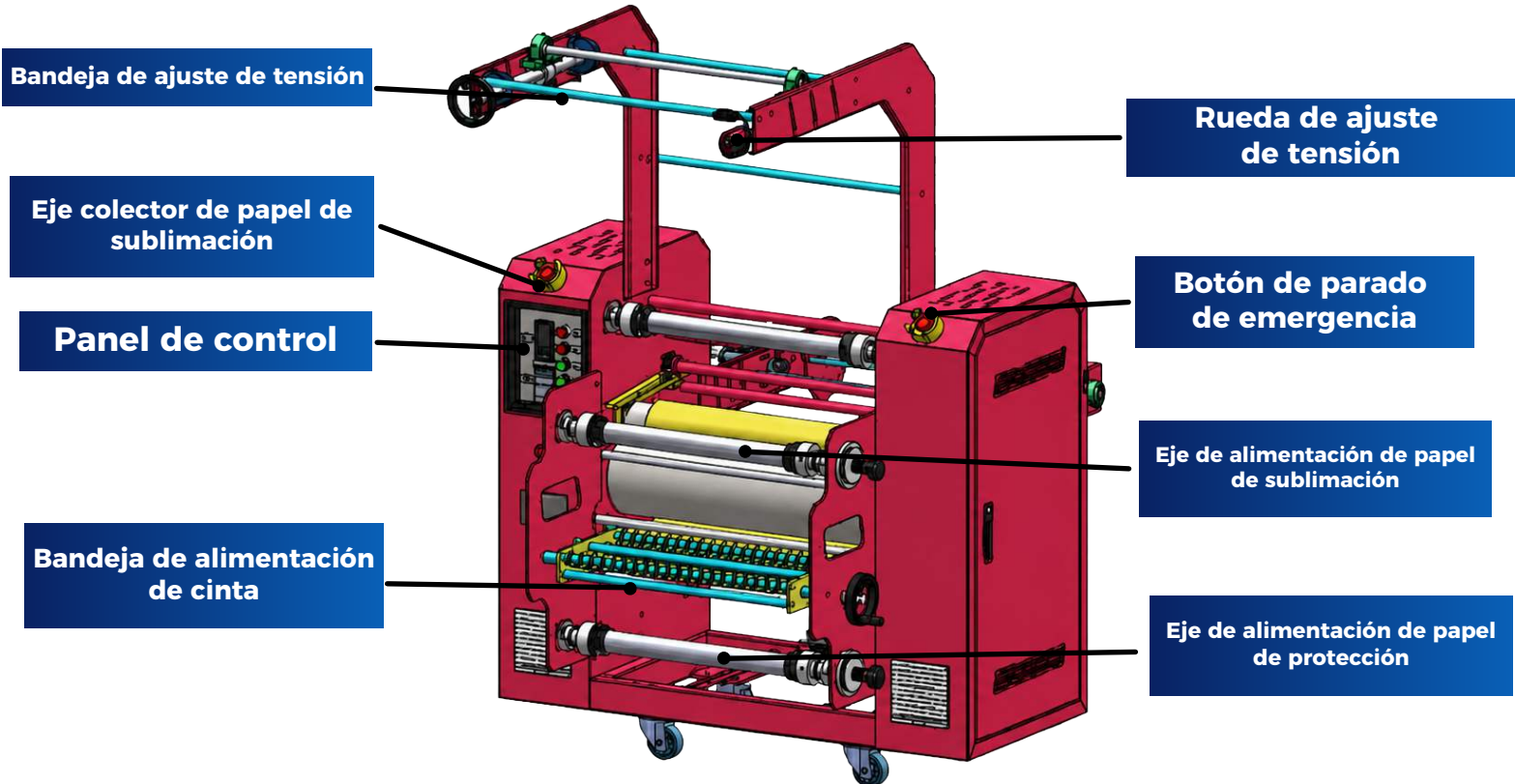
COSTO ACCESIBLE, RESULTADOS PROFESIONALES

APLICACIONES



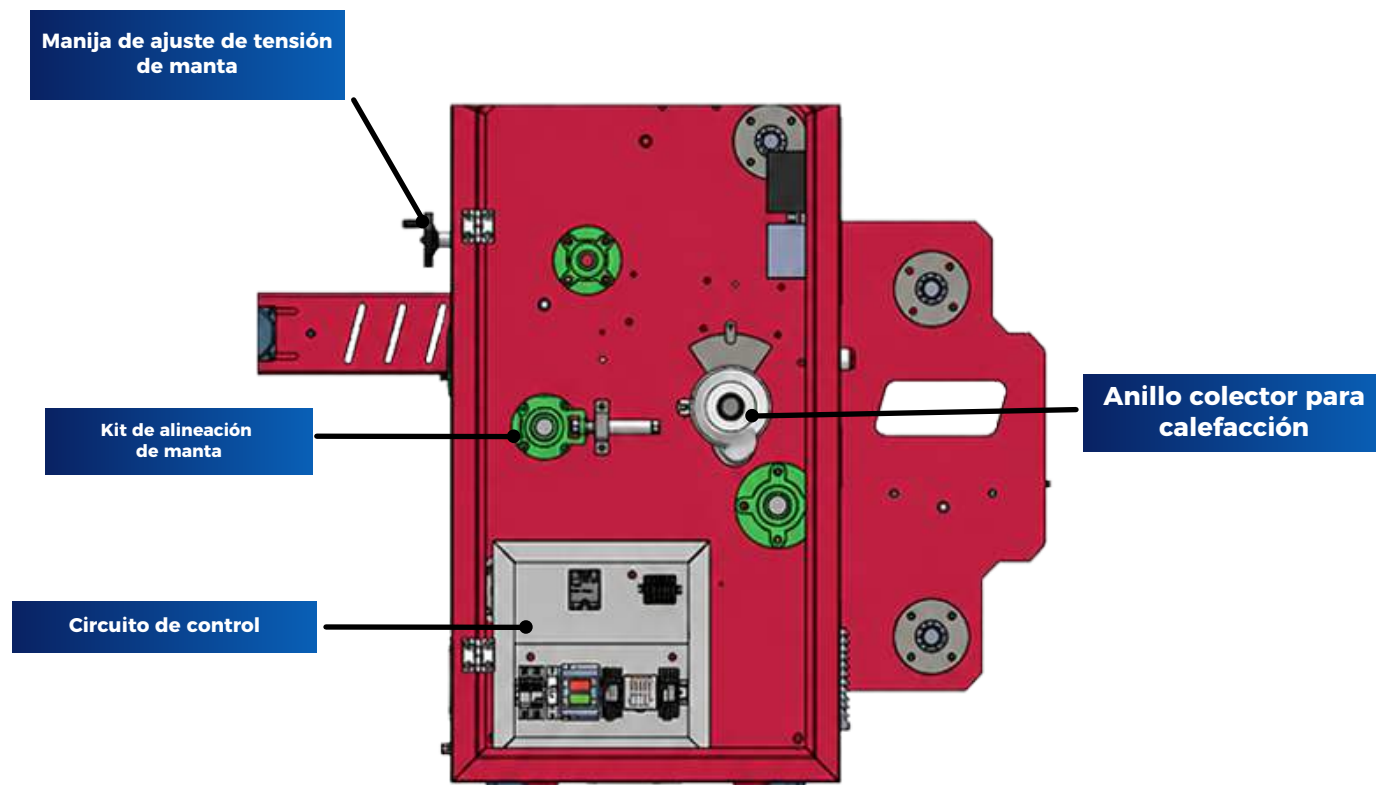
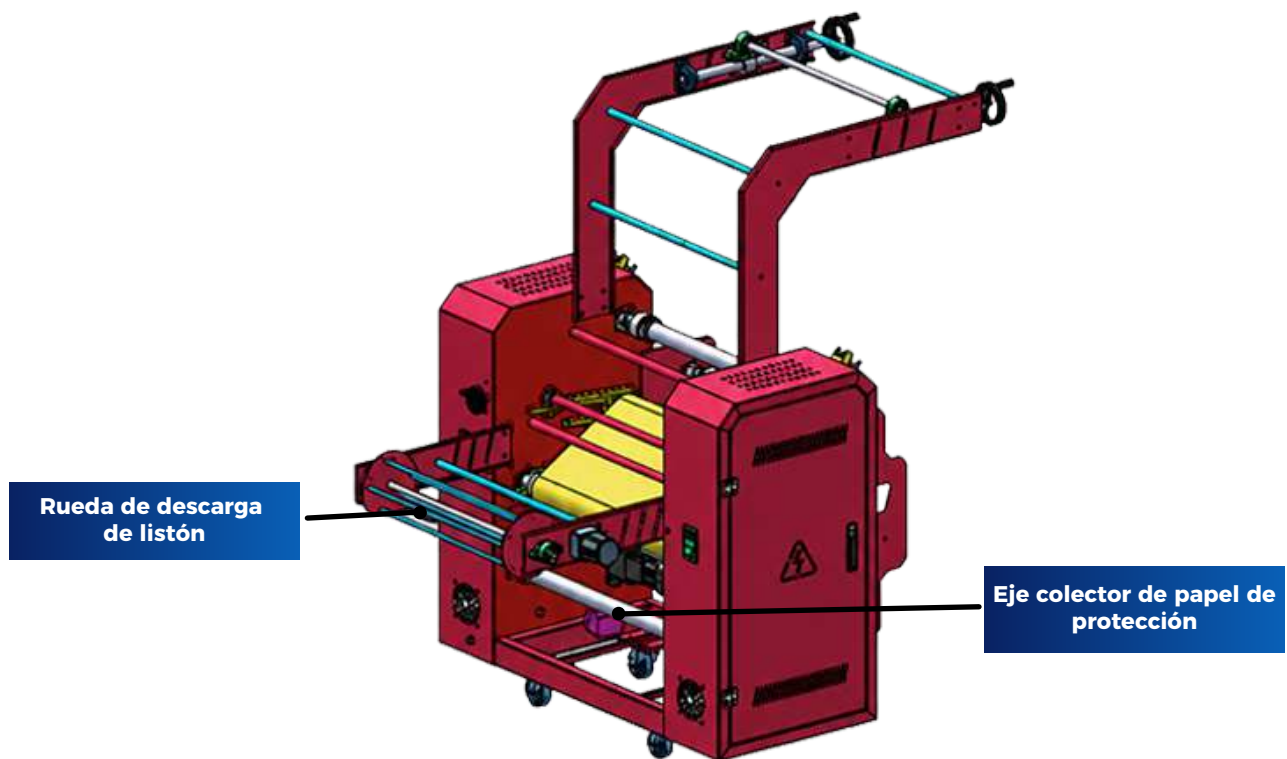
ESPECIFICACIONES

Fuente de energía	220V 1 fase 50/60 hz
CONSUMO DE ENERGÍA	5.2 kw
Rango de operación	25A
Ancho máximo del proceso	55cm
Temporizado de apagado	1-12 horas
Dimensiones de la máquina	L:1.75m x W:1.3m x H:1.8m
Velocidad de impresión	30-40 metros/ hora
Peso	350 kg



Imágenes ilustrativa
 Consulta Términos y condiciones

APLICACIONES



Imágenes ilustrativa
Consulta Términos y condiciones