

TS200-1600

PARA USO PROFESIONAL
IMPRESORA DE ALTO DESEMPEÑO

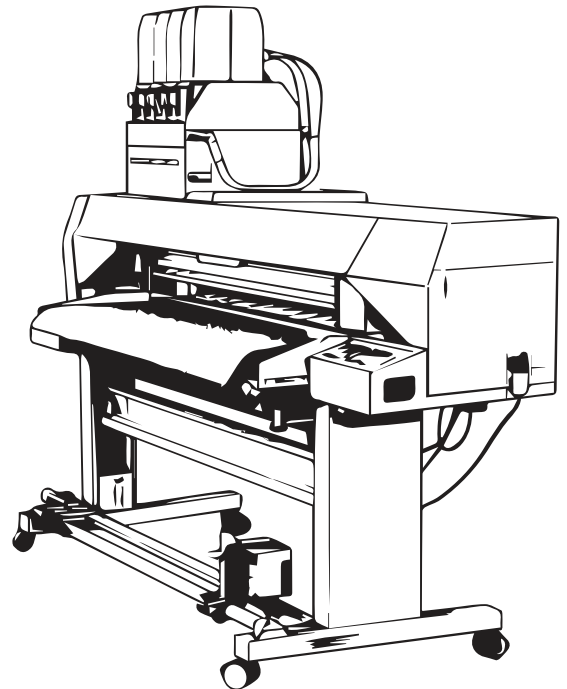
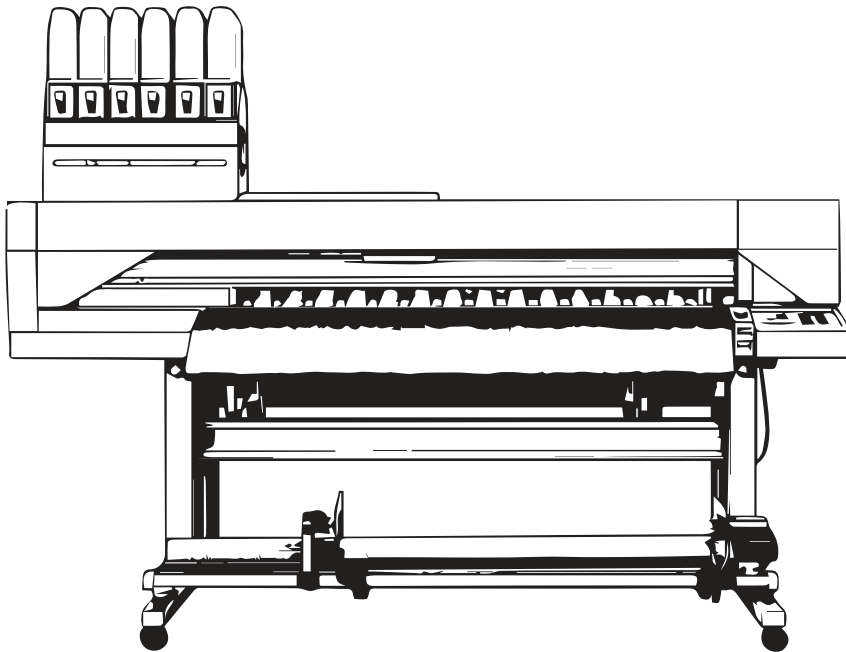


Mimaki



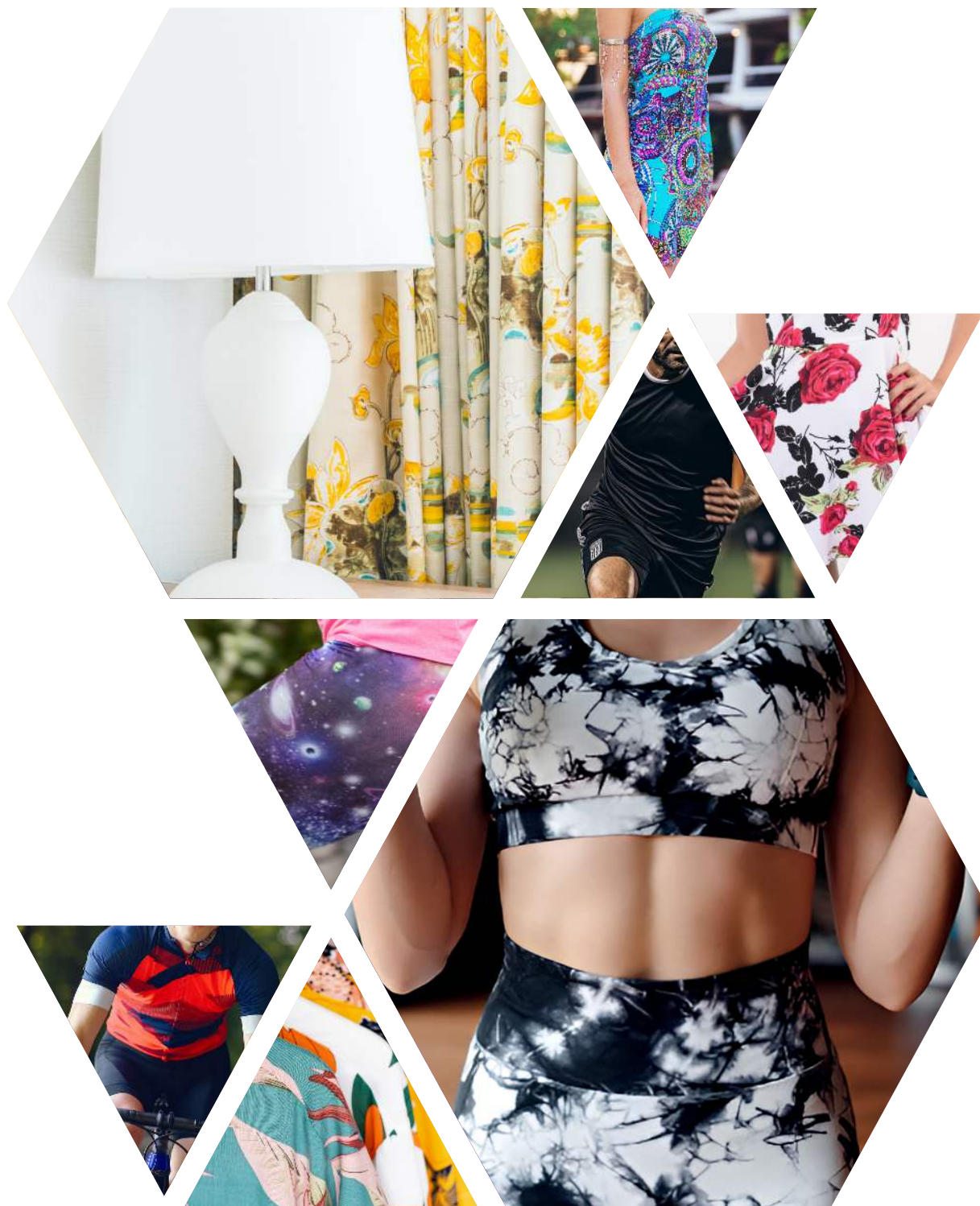


La TS200-1600 es un plotter de última generación que ofrece alta calidad de imagen gracias a su cabezal de impresión de alta densidad, logrando resultados nítidos en textiles y ropa deportiva. Su principal innovación es la posibilidad de trabajar con hasta 8 colores, destacando la incorporación de naranja, violeta y tintas fluorescentes (amarillo y rosa), lo que permite mayor intensidad, precisión de color y creatividad en los diseños. Además, está diseñado para producción de alto volumen, con acceso remoto, software intuitivo.



COSTO ACCESIBLE, RESULTADOS PROFESIONALES

APLICACIONES



ESPECIFICACIONES

Cabezal de impresión	Un cabezal de impresión piezoeléctrico bajo demanda
Resolución de impresión	Y: 300, 600, 900 ppp X: 600 ppp
Velocidad de impresión (4 colores)	70 metros cuadrados/hora a 2 pasadas
Tinta Tipo Color Sb411	4 colores: negro MYK 8 colores: BI MYK Vi Or Fy Fp
Máximo ancho de impresión	63.3 pulgadas (1610 mm)
Máximo ancho de material	63.7 pulgadas (1620 mm)
Grosor	0.039 pulgadas (1.0 mm)
Peso del rollo	(a) 55.1 libras (25.0 kg) (b) 99.2 lb (45.0 kg) - con instalación de un kit de nivelación de pies
Presentación de la Tinta	Paquete de tinta de 2 litros
Certificación	VCCI clase A, FCC clase A, ETL IEC 62368-1, Marcado CE (EMC, baja tensión, directiva de maquinaria y RoHS), CB, Energy Star, RCM, KC, UKCA
Interface	Ethernet 1000BASE-T (recomendado), USB 2.0 de alta velocidad
Energía	UAC100~120V/200~240V±10% 3A 50/60Hz±1Hz
Consumo de electricidad	Máx. 250 W o menos
Condiciones operativas	Temperatura: 68° a 86° F(20° a 30°C) Humedad: 35% a 65%
Dimensiones (W x D x H)	109 pulgadas x 29.4 pulgadas x 63.8 pulgadas (2770 mm x 748 mm x 1623 mm)
Peso (equipo)	341.7 libras (155.0 kg)



ESPECIFICACIONES

Depósito de tintas, sistema bulk
Área de impresión
Panel
Enbobinador

